

Softijs

Softijs dispenser, capaciteit 9 kg/uur, 150 hoorntjes/uur, pomp systeem

ARTIKEL _____

MODEL _____

NAAM _____

SIS _____

AIA _____



560028 (KARMAP)

SOFTIJS DISPENSER 9 KG/U,
voorraad van 4,5+2,3 liter,
capaciteit 150 hoorntjes per
uur, pomp systeem

Omschrijving

Product Nr.

Dispenser voor softijs en bevroren yoghurt, pomp systeem. Vriescilinder van 2,3 liter en voorraadcontainer van 4,5 liter. Capaciteit van 9 kg/u, 150 hoorntjes per uur van 70 gram. Ingebouwd koelaggregaat, koelmiddel R452a. Bedieningspaneel met tiptoetsen en leds. Instelbare consistentie. Ontdooi programma en spoel programma. Aan/uit schakelaar. Voorraadcontainer met deksel, transportpomp en mengpropeller. Akoestisch en visueel minimaal niveau waarschuwing met automatische stop van de machine. Demontabele aftapkraan en transportsysteem voor goede reiniging. Uitneembare lekbak. Elektra kabel met CE-Schuko stekker.

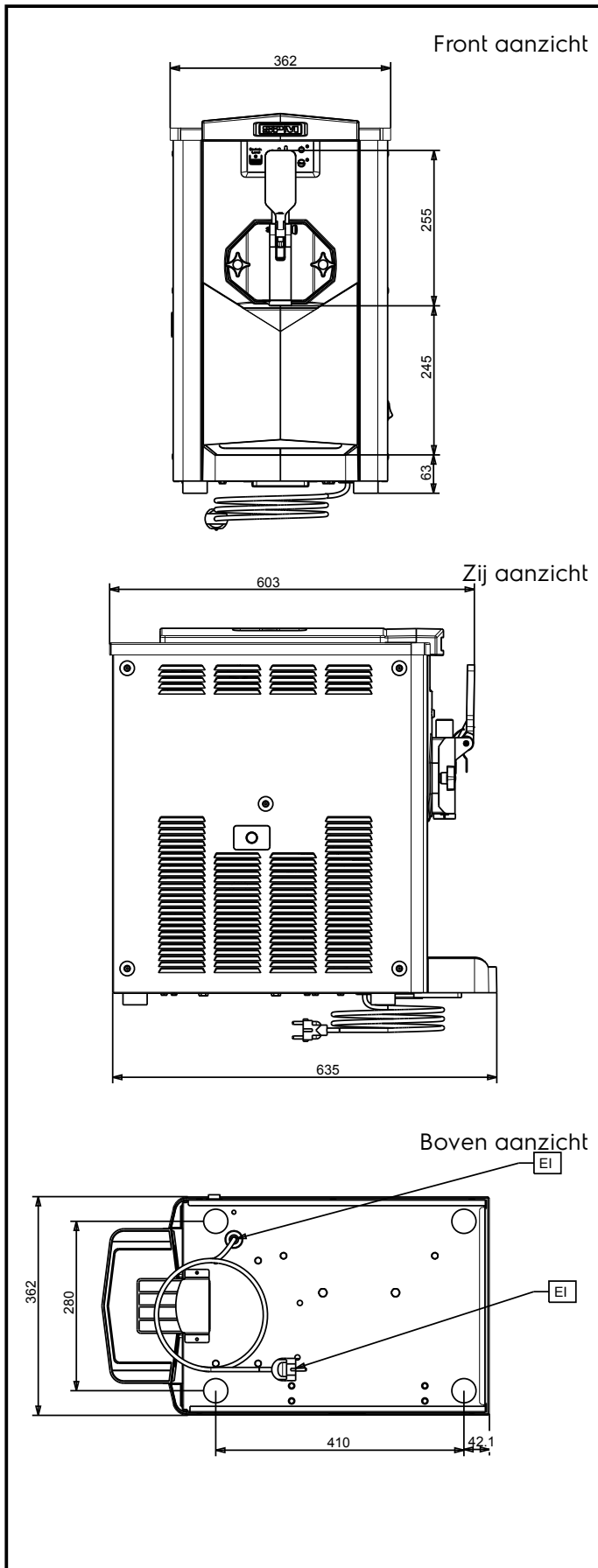
Uitvoering

- Perfect voor het serveren van softijs en bevroren yoghurt.
- Voor activering van de ontdooi/nacht stand drukt men op de tiptoets met het - symbool tot alle leds uit zijn. Hierdoor gaat de temperatuur naar 0/+2 °C en het product blijft vers; na opnieuw inschakelen van het koelsysteem is het product na een paar minuten weer klaar.
- Waarschuwingslamp bij minimum niveau.
- Instelbare doseer hefboom.
- Compacte en stille machine.
- Pomp toevoer systeem van de voorraadcontainer naar de vriescilinder.
- [NOT TRANSLATED]

Constructie

- Roestvrijstalen panelen.

Goedkeuring



Elektra

Voltage	
560028 (KARMAP)	220-240 V/1 ph/50 Hz
Elektrisch max. vermogen	1.15 kW
Stekker type	CE-SCHUKO

Algemene gegevens

Externe afmetingen, lengte	357 mm
Externe afmetingen, breedte	521 mm
Externe afmetingen, hoogte	657 mm
Gewicht, netto	75 kg

Overige gegevens

GWP index	2141
------------------	------

Duurzaamheid

Amperage	5.5 Amps
Koelmiddel	R452A
Koelmiddel gewicht	296 g